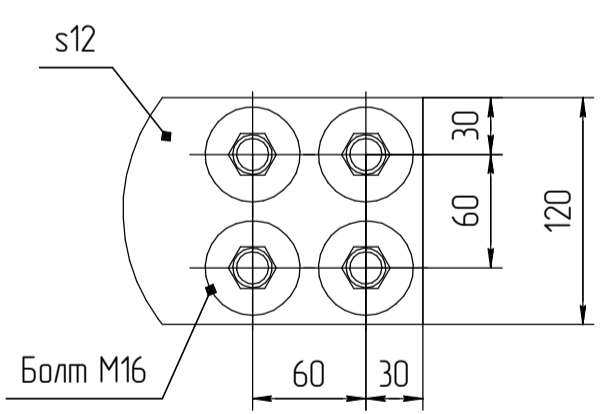
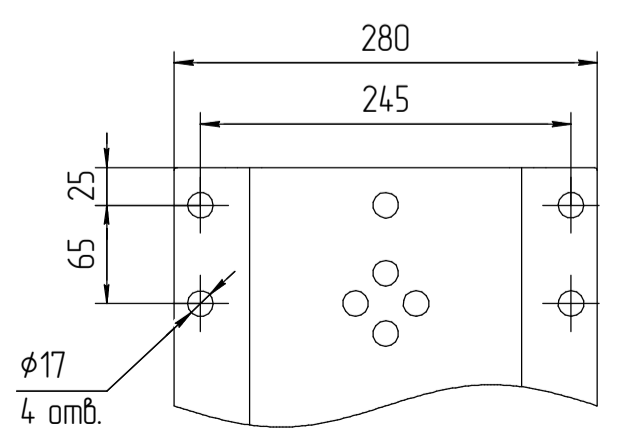


Б(1:4)
Выход НН



А(1:5)
Крепление к полу
(колесо не показано)



(1:5)
Виброопора
(дополнительная опция)

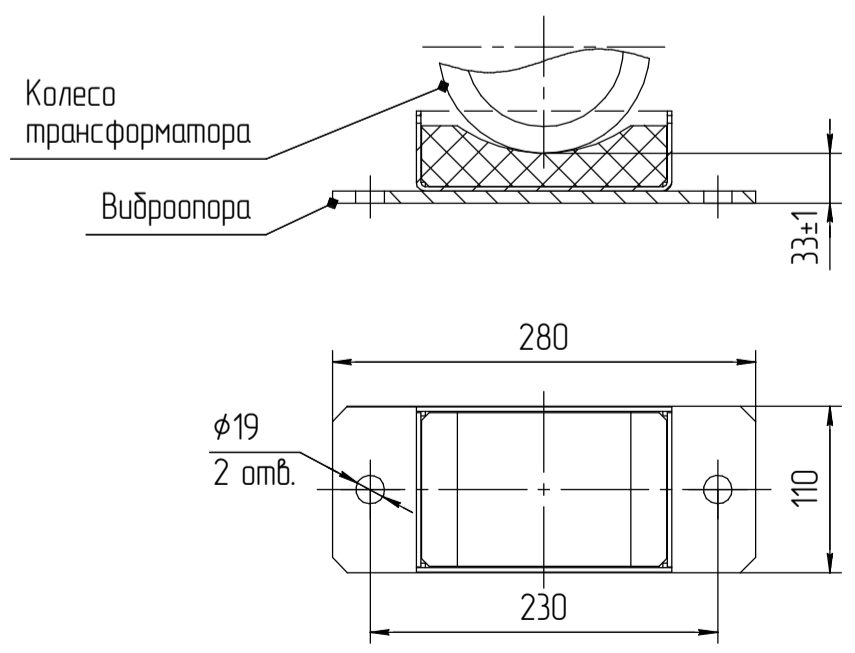
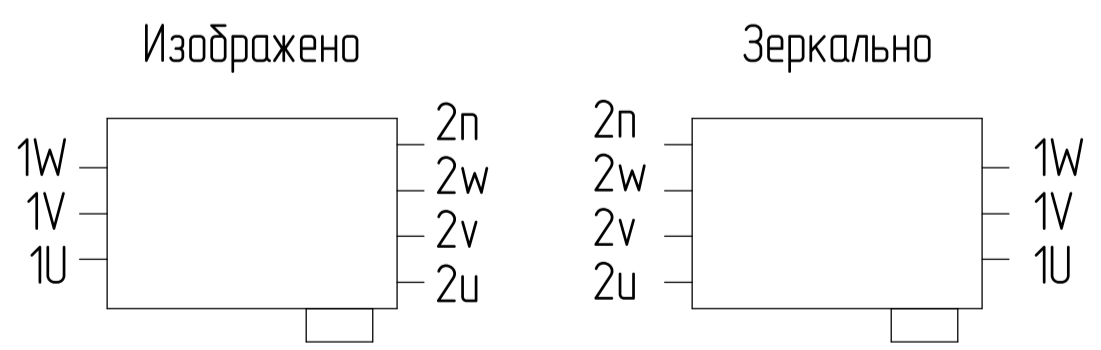


Рис.1. Схема исполнения вводов.
(указать необходимый вариант)



Фасад
(сторона ВН)

1 Размеры для справок.
2 Габаритно-присоединительные размеры соответствуют трансформаторам с номинальным напряжением 6...10,5/0,4 кВ; Ukз=6%, со схемами соединения Y/Yn, D/Yn, со степенью защиты IP21, IP31, IP41, материал обмоток - AL.

Перв. примен.
Справ. №
Подп. и дата
Инв. № дробл.
Взам. инв. №
Подп. и дата
Инв. № подл.

				АФИП-3.653111.00 ГЧ				
Изм.	Лист	№ докум.	Подп.	Дата	Лит.	Масса	Масштаб	
		Ульянов		19/09/2024	0	3700	1:15	
Разраб.	Ульянов	Лаврентьев			Лист	Листов	1	
Проб.	Лаврентьев							
Т.контр.								
Исполнение:	ТЛС3-1600							
Н.контр.	Габаритный чертёж							
Утв.	Майков	Исполнение: ВН-сбоку, НН-сбоку						
Копировал						ПРОЕКТ ЭЛЕКТРО ТЕХНИКА		
Формат А2								